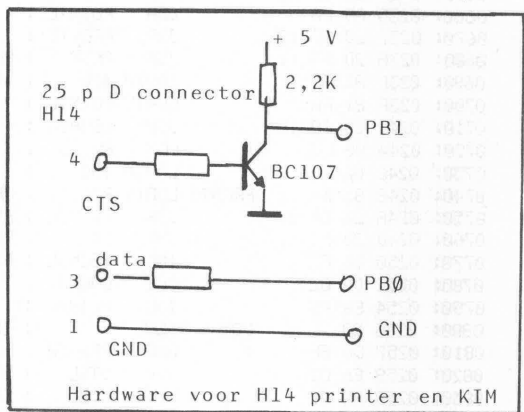


# 6502 SYSTEM SOFTWARE

```

0010: *****
0020: *
0030: * PRINTER OUTPUT H14 MET HANDSHAKE
0040: *
0050: * HJC OTTEN EN PGJ DE BEER
0060: *
0070: * UITGEBREIDE VERSIE VAN DE AL EERDER VERSCHENEN RS232
0080: INTERFACE ROUTINE
0090: MET HANDSHAKE , OPTIMALISATIE NAAR 4800 HZ
0100: EN REGISTER BEVEILIGING
0110: OOK OPGENOMEN EEN PARALLEL KEYBOARD DRIVER PIA A
0120: STROBE IN BIT 7
0130: *
0140: * VERBINDEN VAN DEZE DEVICE DRIVERS MET MICRO ADE
0150: *****
0160: ;
0170: 0300 PRINT ORG $0300
0180: ;
0190: ZEROPAGE
0200: ;
0210: 0300 CHAR * $00FE
0220: ;
0230: PIA ADRES
0240: ;
0250: 0300 PIAAD * $1700
0260: 0300 PIAADD * $1701
0270: 0300 PIABD * $1702
0280: 0300 PIABDD * $1703
0290: ;
0300: MONITOR ADRESSEN
0310: ;
0320: 0300 OUTCH * $1EA0
0330: 0300 GETCH * $1E5A
0340: ;
0350: MICRO-ADE ADRESSEN
0360: ;
0370: 0300 MAWS * $2031
0380: ;
0390: PRINTER ROUTINE
0400: ;
0410: 0300 00 UITPR PHP BEWAAR REGISTERS
0420: 0301 40 PHA SAVE REGISTERS OP STACK
0430: 0302 90 TVA
0440: 0303 40 PHA
0450: 0304 0A TXA
0460: 0305 40 PHA
0470: 0306 A5 FE LDA CHAR
0480: 0308 40 PHA
0490: 0309 0A TSX
0500: 030A 04 01 LDRAAX $0104
0510: 030D 05 FE STA CHAR
0520: 030F AD 02 17 BUFFV LDA PIABD PRINTER RTS
0530: 0312 29 02 ANDIM #02 READY BIT 2
0540: 0314 F0 F9 BEQ BUFFV WACHT TOT PRINTER KLAAR
0550: 0316 AD 02 17 LDA PIABD
0560: 0319 09 01 ORAIM #01 STARTBIT

```



# 6502 SYSTEM SOFTWARE

```

0570: 031B 8D 02 17 STA PIA0D
0580: 031E 20 56 03 JSR TDELAY
0590: 0321 A2 08 LDXIM #08 8 BITS VERSTUREN
0600: 0323 10 00 BPL VOLGB DUMMY
0610: 0325 AD 02 17 VOLGB LDA PIA0D
0620: 0328 46 FE LSR CHAR LSB IN CARRY
0630: 032A B0 05 BCS EEN
0640: 032C 09 01 ORAIM #01 BIT0IS 0
0650: 032E 90 03 BCC BUIT
0660: 0330 EA NOP TIMING
0670: 0331 29 FE EEN ANDIM #FE BIT IS 1
0680: 0333 8D 02 17 BUIT STA PIA0D
0690: 0336 20 56 03 JSR TDELAY
0700: 0339 CA DEX VOLGENDE BIT
0710: 033A D0 E9 BNE VOLGB
0720: 033C AD 02 17 LDA PIA0D
0730: 033F 29 FE ANDIM #FE STOPBIT
0740: 0341 EA NOP
0750: 0342 EA NOP
0760: 0343 EA NOP TIMING
0770: 0344 10 00 BPL DUMM
0780: 0346 8D 02 17 DUMM STA PIA0D
0790: 0349 20 56 03 JSR TDELAY
0800: 034C 68 PLA
0810: 034D 85 FE STA CHAR
0820: 034F 68 PLA
0830: 0350 AA TAX
0840: 0351 68 PLA
0850: 0352 A8 TAY
0860: 0353 68 PLA
0870: 0354 28 PLP
0880: 0355 60 RTS
0890: ;
0900: DELAY ROUTINE 4800 BAUD
0910: ;
0920: 0356 A0 22 TDELAY LDYIM #22
0930: 0358 88 DLOOP DEY
0940: 0359 D0 FD BNE DLOOP
0950: 035B EA NOP
0960: 035C 60 RTS
0970: ;
0980: *****
0990: ;
1000: PARALLEL INPUT KEYBOARD
1010: ;
1020: *****
1030: ;
1040: 035D 2C 00 17 INKEYB BIT PIA0D
1050: 0360 10 FB BPL INKEYB BIT 7 IS STROBE
1060: 0362 2C 00 17 STROBE BIT PIA0D WACHT OP EINDE STARTBIT
1070: 0365 30 FB BMI STROBE
1080: 0367 AD 00 17 LDA PIA0D
1090: 036A 48 PHA
1100: 036B 20 A0 1E JSR OUTCH ECHO CHARACTER
1110: 036E 68 PLA
1120: 036F 60 RTS

```

# 6502 SYSTEM SOFTWARE

```

1130:          ;
1140:          INPUT AAN MICRO ADE HANGEN
1150:          ;
1160: 0370 48      PKB   PHA
1170: 0371 A9 00      LDAIM $00
1180: 0373 80 01 17    STA  PIAADD
1190: 0376 A9 50      LDAIM INKEYB
1200: 0378 80 9E 2E    STA  $2E9E  MICRO ADE INPUT VECTOR
1210: 037B A9 03      LDAIM INKEYB /
1220: 037D 80 9F 2E    STA  $2E9F
1230: 0380 68        PLA
1240: 0381 4C 31 20    JMP  MAWS
1250:          ;
1260:          SERIE KEYBOARD VIA KIM TTY AAN MICRO ADE HANGEN
1270:          ;
1280: 0384 A9 5A      SKB   LDAIM GETCH
1290: 0386 80 9E 2E    STA  $2E9E
1300: 0389 A9 1E      LDAIM GETCH /
1310: 038B 80 9F 2E    STA  $2E9F
1320: 038E 4C 31 20    JMP  MAWS
1330:          ;
1340:          PRINTER PARALLEL VIDEO AAN MICRO ADE HANGEN
1350:          ;
1360: 0391 A9 03      PRAAN LDAIM PIAADD
1370: 0393 09 01      ORAIM $01
1380: 0395 29 7D      ANDIM $7D
1390: 0397 80 03 17    STA  PIAADD BIT0 UITGANG, BIT1 INGANG
1400: 039A A9 BB      LDAIM PRENUI
1410: 039C 80 A1 2E    STA  $2EA1
1420: 039F A9 03      LDAIM PRENUI /
1430: 03A1 80 A2 2E    STA  $2EA2  VERVANG MICRO ADE OUTPUT VECTOR
1440: 03A4 A9 00      LDAIM $00
1450: 03A6 20 00 03    JSR  UITPR
1460: 03A9 A9 1B      LDAIM $1B  ESCAPE NAAR PRINTER
1470: 03AB 20 00 03    JSR  UITPR
1480: 03AE A9 75      LDAIM $75
1490: 03B0 20 00 03    JSR  UITPR
1500: 03B3 A9 10      LDAIM $10
1510: 03B5 20 00 03    JSR  UITPR
1520: 03B8 4C 31 20    JMP  MAWS
1530:          ;
1540:          PRINTER PARALLEL VIDEO OUTPUT
1550:          ;
1560: 03BB 48      PRENUI PHA
1570: 03BC 20 A0 1E    JSR  OUTCH
1580: 03BF 68        PLA
1590: 03C0 20 00 03    JSR  UITPR
1600: 03C3 60        RTS
1610:          ;
1620:          ALLEEN VIDEO OUTPUT M A
1630:          ;
1640: 03C4 A9 A0      PRUIT LDAIM OUTCH
1650: 03C6 80 A1 2E    STA  $2EA1  MICRO ADE OUTPUT VECTOR NAAR KIM TTY
1660: 03C9 A9 1E      LDAIM OUTCH /
1670: 03CB 80 A2 2E    STA  $2EA2
1680: 03CE 4C 31 20    JMP  $2031

```